

## INFORMATION PRODUIT

Date	10/11/2017
Numéro version	V0
Réf/Code article	683 191 07EN
Désignation	FARMER H2SX



# FARMER H2SX



Le **FARMER H2SX** est un **motoculteur** qui répondra aux attentes des particuliers exigeants.

Extrêmement fonctionnel, il offre une **multitude de possibilités** avec des **équipements agraires ou entraînés par prise de force**.

Il est livré de série avec une **sarclofraise de 50 cm de largeur de travail** permettant de travailler efficacement la terre.

Tout a été pensé pour faciliter le travail de l'utilisateur : les commandes ergonomiques au guidon et le système Quick-Fit permettant le **changement rapide des outils et des équipements**.

## INFORMATION PRODUIT

Date	10/11/2017
Numéro version	V0
Réf/Code article	683 191 07EN
Désignation	FARMER H2SX



## CARACTERISTIQUES TECHNIQUES

### Moteur

Marque	Type - Norme	Modèle	Cylindrée (cm <sup>3</sup> )	Puissance (ch/kw)	Soupapes en tête
Honda	4 Temps - Euro 2	GX 160	163	4,8/3,6	Oui (OHV)
<b>Carburant</b>					Essence
<b>Capacité du réservoir de carburant (L)</b>					3,1
<b>Type de filtre à air</b>					Mousse + bain d'huile
<b>Démarrage</b>					Manuel

### Transmission

<b>Type (huile)</b>	Carter Aluminium, engrenages à bain d'huile (15W40)				
<b>Embrayage</b>	Multidisques à sec				
<b>Inverseur</b>	Oui				
<b>Vitesse (km/h) Roues d'origine</b>					Avant : 1,18
	Moteur 3600 tr/min				Arrière : 3
<b>Blocage de différentiel</b>	Non				

### Prise de force

<b>Système de fixation</b>	Quick-Fit				
<b>Sens de rotation</b>	Horaire				
<b>Vitesse de rotation (tr/min)</b>	1004				
<b>Type et nombre de cannelures</b>	15 x 8 DIN 5480				
<b>Commande</b>	Au guidon				

### Poste

#### de travail

<b>Guidon</b>	Ajustable en hauteur et en déport - Système d'amortissement des vibrations				
<b>Inversion de poste</b>	Oui				

### Roues

<b>Type</b>	4.00 x 8				
<b>Moyeux</b>	Fixe				
<b>Masses de roues (poids en kg)</b>	En option (2x15kg)				
<b>Freins</b>	Non				

### Fraise

<b>Largeur de travail (cm)</b>	35/50				
<b>Profondeur de travail (cm)</b>	Réglable sur 3 positions jusqu'à 14 cm				
<b>Diamètre des fraises (cm)</b>	26				
<b>Régime fraise (tr/min)</b>	309				
<b>Nombre de fraises</b>	4				
<b>Type de couteaux (nombre)</b>	Labour, en acier 6 mm d'épaisseur (16)				

### Autres

<b>Chape d'attelage, diamètre d'axe/hauteur (mm)</b>	En option 18/52				
<b>Poids avec sarclofraise (kg)</b>	75				

### Logistique (cellule)

<b>Poids brut (kg)</b>	72
<b>Longueur (cm)</b>	104
<b>Largeur (cm)</b>	68
<b>Hauteur (cm)</b>	93

EAN



## INFORMATION PRODUIT

Date	10/11/2017
Numéro version	V0
Réf/Code article	683 191 07EN
Désignation	FARMER H2SX



# FARMER H2SX

Le **moteur HONDA 4 temps GX 160 de 163 cc** se distingue par sa haute performance en terme de couple et de puissance fournie.

La **disposition des soupapes en tête (OHV)** permet des économies de carburant et une plus grande autonomie de travail.



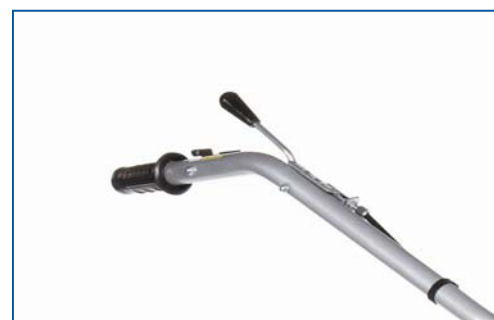
**Commande d'embrayage EHS (Ergonomic Handling System)** permet de réduire les efforts et de simplifier les commandes pour l'utilisateur.



Le système de liaison **Quick-Fit** permet de **fixer rapidement et sans outils** les différents équipements sur la prise de force (sarclofraise, barre de coupe, etc...).



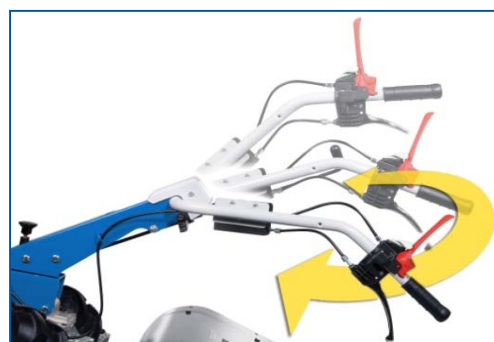
**Levier d'enclenchement de prise de force au guidon.**



Le **guidon réglable en hauteur et réversible à 180°** assure un maniement confortable et un gain de place lors du rangement.

Il permet également l'utilisation des outils frontaux.

**Guidon réglable en déport sur 3 positions.**



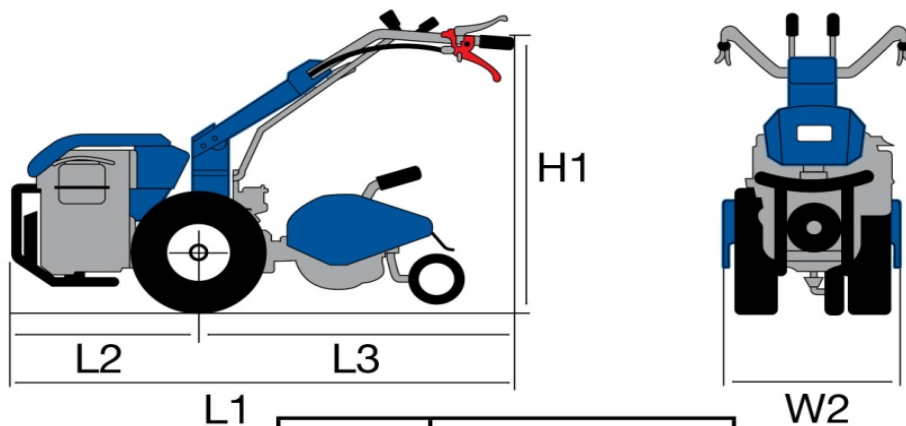
## INFORMATION PRODUIT

Date	10/11/2017
Numéro version	V0
Réf/Code article	683 191 07EN
Désignation	FARMER H2SX

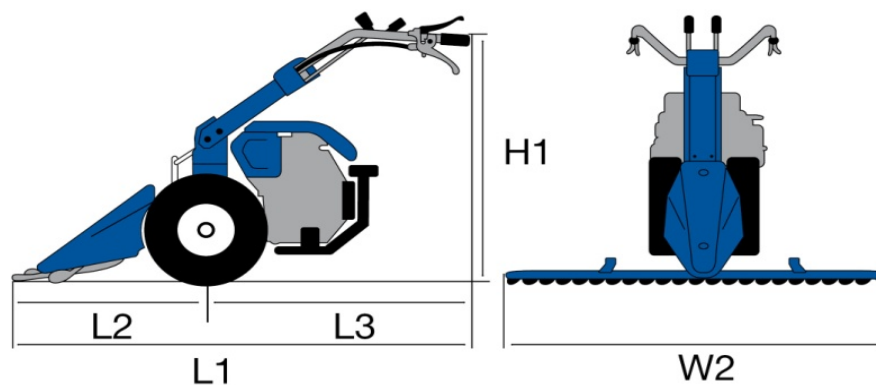


# FARMER H2SX

### Dimensions (mm)



L1	1440
L2	470
L3	970
H1	230-1050
W2	350-600



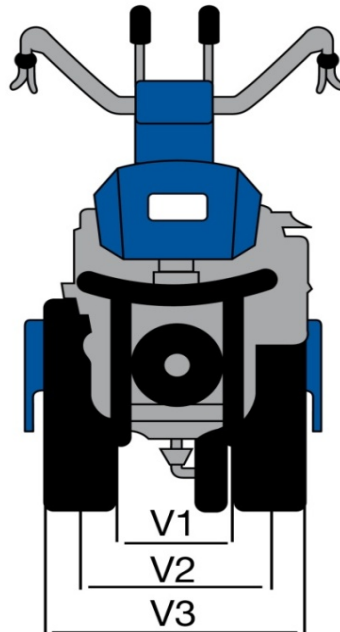
L1	1465
L2	600
L3	865
H1	345-1150
W2	900-1117

## INFORMATION PRODUIT

Date	10/11/2017
Numéro version	V0
Réf/Code article	683 191 07EN
Désignation	FARMER H2SX



# FARMER H2SX



### Roues d'origine 400x8 (largeur de roue = 10 cm)

#### Sans moyeux élargisseurs, voile de jante fixe

Position des roues	1	2
V1 (cm)	20	23
V2 (cm)	30	33
V3 (cm)	40	43

#### Avec moyeux élargisseurs 1976640

Position des roues	1	2
V1 (cm)	42	45
V2 (cm)	52	55
V3 (cm)	62	65

### Roues 16x6,5-8 (largeur de roue = 15 cm)

Si utilisation des masses de roues ajouter 3 cm à V3

V1 (cm)	25
V2 (cm)	40
V3 (cm)	55

## INFORMATION PRODUIT

Date	10/11/2017
Numéro version	V0
Réf/Code article	683 191 07EN
Désignation	FARMER H2SX



# FARMER H2SX

### Equipements disponibles

Code	Désignation		Remarque
1977150	SARCLO-FRAISE POUR FARMER	Série	
1976630	CHAPE D'ATTELAGE	Option	
1976640	PAIRE ELARGISSEUR ROUES 4.00x8	Option	
1976620	ROUE DE TRANSPORT SARCLOFRAISE	Option	
70409368	BOUCHON DE PROTECTION QUICK-FIT		
1976740	ARRACHEUSES DE POMMES DE TERRE	Option	
1976720	BINEUSE: 1 cœur, 2 rasettes, brides	Option	Nécessite chape d'attelage 1976630
1976750	BUTTEUR MARAÎCHER	Option	
1976700	CHARRUE 5", corps à soc, coutre droit	Option	Nécessite chape d'attelage 1976630
1976730	CUTLIVATEUR CANADIEN 5 DENTS FLEX.	Option	+ Roues 1976605 + Moyeux 70824146 + Masses de roues 1977215
1976710	BRABANT 1/2 tour 5", 2 rasettes, brides	Option	
70824146	MOYEUX ELARGISSEUR ROUES 16x6.5-8	Option	
1976605	PAIRE DE ROUES 16X6,50-8	Option	Nécessite Moyeux 70824146
1977215	PAIRE DE MASSES (2x15kg) DE ROUES 16x6,50-8		
1976800	BARRE DE COUPE 90 cm avec mécanisme	Option	
1926420	FRAISE A NEIGE ECO 400	Option	
1888736	CHAINES NEIGE CROISILLONS 4.00x8	Option	