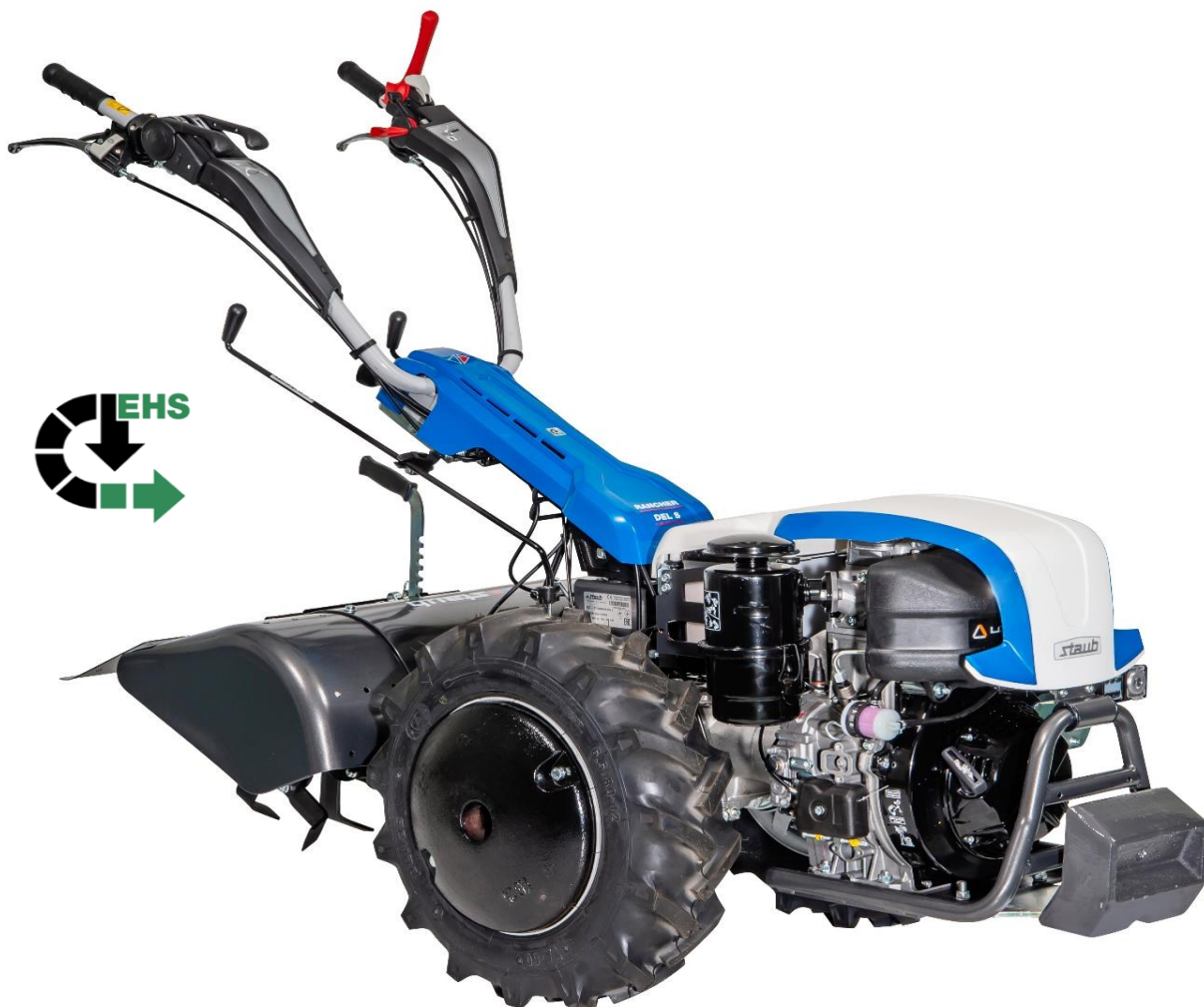


INFORMATION PRODUIT

Date	05/12/2019
Numéro version	V0
Référence	683 292 23 ENS1
Désignation	RANCHER DEL S



RANCHER DEL S



Le motoculteur **Rancher DEL S** est destiné à un **usage semi-professionnel et professionnel**. Extrêmement polyvalent grâce à une large gamme d'équipements, il permet de répondre à tous les besoins de l'utilisateur.

Le **puissant moteur diesel** de 442 cm³ à **démarrage électrique** offre puissance et couple élevés. Associé à la **boîte de vitesses en aluminium** il est adapté à tous types de travaux.

Les différentes solutions techniques en font une machine à la fois **fiable et facile d'utilisation** :

- **Blocage de différentiel** avec levier de commande au guidon.
- Système d'embrayage **EHS**
- **Freins indépendants** sur chaque roue.
- Boîte de vitesses comportant **3 vitesses avant et 3 vitesses arrière** avec levier inverseur au guidon.
- Ensemble des commandes regroupées sur le **guidon réglable** en hauteur et en déport.
- Possibilité d'**utilisation en poste inversé** pour permettre la connexion d'équipements frontaux.
- Système de liaison "**Quick Fit**" pour un changement rapide d'équipements sans outils.
- **Sarclofraise de 80 cm** de largeur de travail réglable sur 6 profondeurs de travail.

INFORMATION PRODUIT

Date	05/12/2019
Numéro version	V0
Référence	683 292 23 ENS1
Désignation	RANCHER DEL S



CARACTERISTIQUES TECHNIQUES

Moteur

Marque	Type - Norme	Modèle	Cylindrée (cm ³)	Puissance (ch/kw)	Soupapes en tête
Lombardini	4 Temps - Euro 2	15LD 440	442	10,8 / 8	Oui
Carburant					Diesel
Capacité du réservoir de carburant (L)					5
Type de filtre à air					Mousse + bain d'huile
Démarrage					Manuel + Electrique

Transmission

Type (huile)	Carter aluminum, engrenages à bain d'huile (15W40)				
Embrayage	Multidisques à sec avec commande EHS				
Inverseur	Oui				
Vitesse (km/h)	3 vitesses avant : 1,45/3/5				
Roues de 6,5-80x12 (moteur à 3000 tr/min)	3 vitesses arrière : 1,5/3,2/5,3				
Blocage de différentiel	Oui, levier de commande au guidon				

Prise de force

Système de fixation	Quick-Fit				
Sens de rotation	Horaire				
Vitesse de rotation (tr/min)	973				
Type et nombre de cannelures	20 x 17 DIN 5482				
Commande	Au guidon				

Poste

de travail

Guidon	Ajustable en hauteur et en déport - Système d'amortissement des vibrations				
Inversion de poste	Oui				

Roues

Type	6,50-80x12				
Moyeux	Coulissants 5 positions				
Masses de roues	2x25kg				
Freins	Indépendant sur chaque roue, commande au guidon				

Fraise

Largeur de travail (cm)	80 (70/60/50)				
Profondeur de travail (cm)	6 positions jusqu'à 12 cm				
Diamètre des fraises (cm)	32				
Régime fraise (tr/min)	310 (Moteur 3000 tr/min)				
Nombre de fraises	3+3				
Type de couteaux (nombre)	Labour, acier 6 mm (24)				

Autres

Chape d'attelage, diamètre d'axe/hauteur (mm)	18/52				
Poids de la cellule avec roues de 6,50-80x12 (kg)	180				

Logistique (cellule)

Poids brut (kg)	199
Longueur (cm)	120
Largeur (cm)	60
Hauteur (cm)	78

EAN



INFORMATION PRODUIT

Date	05/12/2019
Numéro version	V0
Référence	683 292 23 ENS1
Désignation	RANCHER DEL S



RANCHER DEL S

Le **moteur Lombardini 4 temps diesel de 442 cm³** se distingue par sa puissance et son couple élevés.

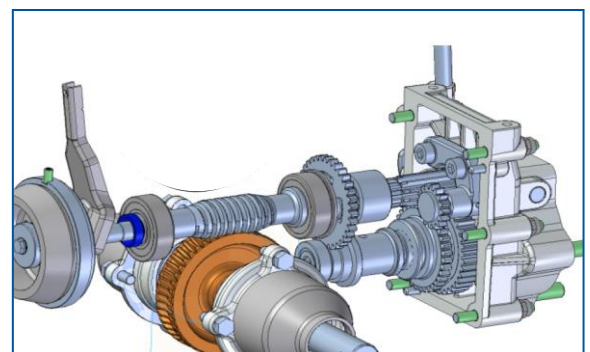
Le **démarrage électrique** offre un confort et une facilité d'utilisation quelque soit les conditions de travail.



Commande d'embrayage EHS (Ergonomic Handling System) permet de réduire les efforts et de simplifier les commandes pour l'utilisateur.



Boîte de vitesses à bain d'huile avec boîtier en aluminium et engrenages à vis sans fin, synonymes de fiabilité et de longévité.



INFORMATION PRODUIT

Date	05/12/2019
Numéro version	V0
Référence	683 292 23 ENS1
Désignation	RANCHER DEL S

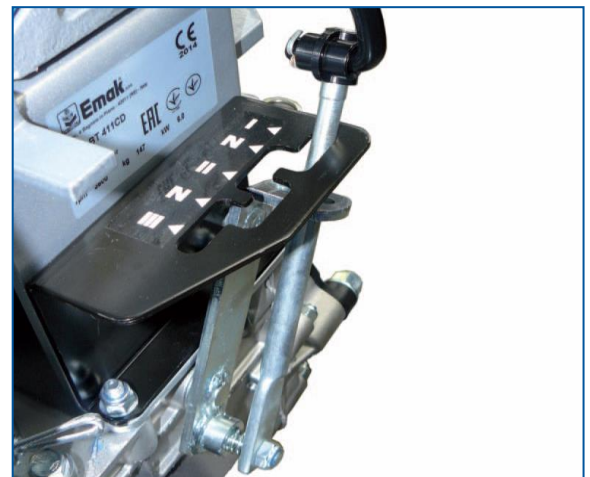


RANCHER DEL S

Le système de liaison **Quick-Fit** permet de **fixer rapidement et sans outils** les différents équipements sur la prise de force. (sarclafraise, barre de coupe, etc...).



3 vitesses en marche avant et 3 en marche arrière aussi bien en poste normal qu'en poste inversé.



Levier de blocage différentiel (fig.a) et inverseur (fig.b) faciles d'accès depuis le guidon.

Le différentiel transfère le couple moteur aux deux roues tout en **facilitant les manoeuvres** (virages, demi tours).



INFORMATION PRODUIT

Date	05/12/2019
Numéro version	V0
Référence	683 292 23 ENS1
Désignation	RANCHER DEL S



RANCHER DEL S

Le guidon est réglable en hauteur et en déport.

Il est réversible à 180° ce qui permet l'utilisation des outils frontaux ainsi qu'un gain de place lors du rangement et du transport.



Guidon réglable en déport depuis le poste de travail sur 3 positions.

Freins et commandes indépendants pour faciliter les manoeuvres.



INFORMATION PRODUIT

Date	05/12/2019
Numéro version	V0
Référence	683 292 23 ENS1
Désignation	RANCHER DEL S



RANCHER DEL S

Equipements de série

Roues agraires 6,50-80x12
Réf.1977302

Masses de roues 2x25kg
Réf.69209077



Masse avant 12 kg
Réf.1977230



Paire de moyeux réglables 5 positions
Réf.1888600



Le système de liaison "**Quick-Fit**" permet de **fixer rapidement et sans outils** les différents équipements sur la prise de force.
(sarcloufraise, barre de coupe, etc...)
Réf.69212006



INFORMATION PRODUIT

Date	05/12/2019
Numéro version	V0
Référence	683 292 23 ENS1
Désignation	RANCHER DEL S



RANCHER DEL S

Equipements en option

Roue de transport pour sarclofraise.
Réf.1977100



Moyeux à vis
Réf.69209105



Attelage universel
Réf.1977330



Brabant 1/2 tour 6" (liaison directe) Réf.1977222

Brabant 1/2 tour 7" Réf.1977530

Brabant 1/4 tour 6" Réf.1976540

Brabant 1/4 tour 7" Réf.1976580



INFORMATION PRODUIT

Date	05/12/2019
Numéro version	V0
Référence	683 292 23 ENS1
Désignation	RANCHER DEL S



RANCHER DEL S

Equipements en option

Kit barre de coupe 115 cm et nez de faucheuse pro à bain d'huile
Réf.69229096



Barre de coupe ESM 102 cm Réf.L0066900

Barre de coupe ESM 122 cm Réf.67320188

Barre de coupe ESM 142 cm Réf.67320186

Barre de coupe ESM 163 cm Réf.67320208



Masse d'équilibrage pour nez de faucheuse
Réf.70326340



Faucheuse rotative TS 650 Réf.1926410

Faucheuse rotative TS 750 Réf.1926415



INFORMATION PRODUIT

Date	05/12/2019
Numéro version	V0
Référence	683 292 23 ENS1
Désignation	RANCHER DEL S



RANCHER DEL S

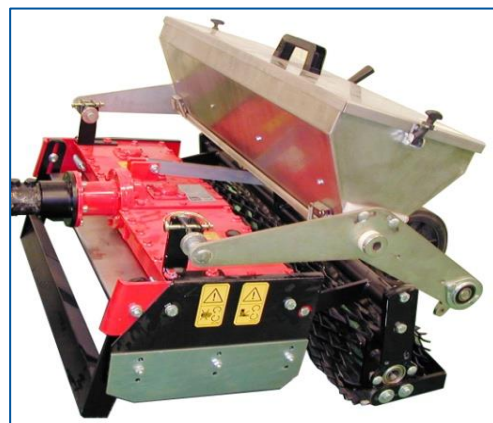
Equipements en option

Herse rotative ZIP 600 Réf.1977380

Herse rotative ZIP 750 Réf.1977385



Semoir pour ZIP 750
Réf.1977384



Broyeur à fléaux TR 500 DA Réf.1926396

Broyeur à fléaux TR 650 DA Réf.1926401



Débroussailleuse rotative MDS 600 Réf.1979335

Débroussailleuse rotative MDS 700 Réf.1979338



INFORMATION PRODUIT

Date	05/12/2019
Numéro version	V0
Référence	683 292 23 ENS1
Désignation	RANCHER DEL S



RANCHER DEL S

Equipements en option

Enfouisseur de pierre MWX 66

Réf.1977390



Lame Bull frontale 100 cm

Réf.1977125



Remorque REM 500

Réf.1966957



Chaînes à neige croisillons 6,50-80x12

Réf.1888742



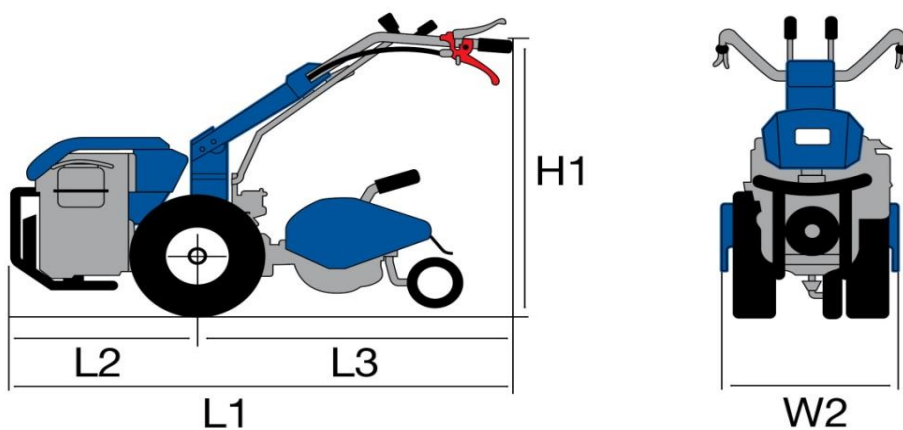
INFORMATION PRODUIT

Date	05/12/2019
Numéro version	V0
Référence	683 292 23 ENS1
Désignation	RANCHER DEL S

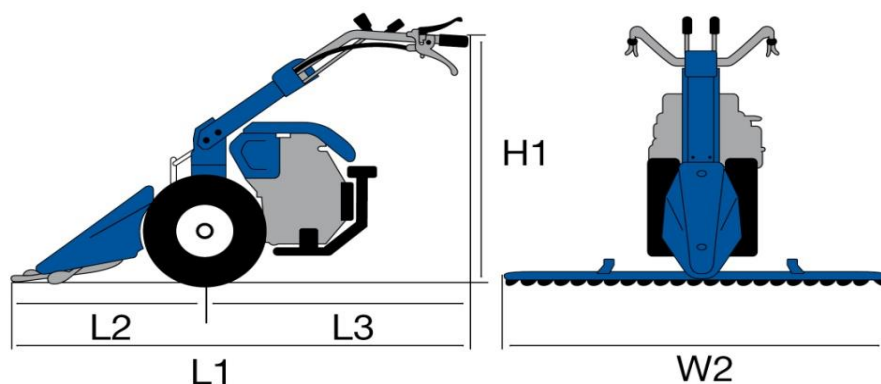


RANCHER DEL S

Dimensions (mm)



L1	1800
L2	690
L3	1110
H1	630-1470
W2	800



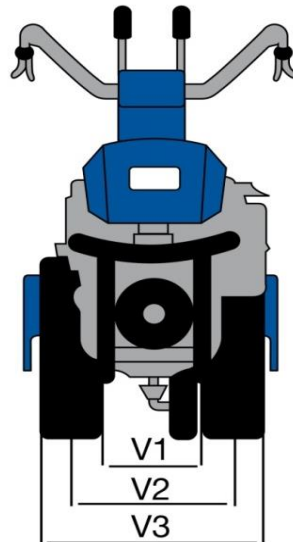
L1	1770
L2	900
L3	870
H1	570-1440
W2	1420-950

INFORMATION PRODUIT

Date	05/12/2019
Numéro version	V0
Référence	683 292 23 ENS1
Désignation	RANCHER DEL S



RANCHER DEL S



Roues d'origine 6,5/80x12 (largeur de roue = 15,5 cm)

**Si voile de jante décalé ajouter 13 cm à V1, V2, V3
Si utilisation des masses de roues ajouter 9 cm à V3**

Avec moyeux coulissants 5 positions

Position moyeux	1	2	3	4	5
V1 (cm)	38,5	42,5	46,5	50,5	54,5
V2 (cm)	54	58	62	66	70
V3 (cm)	70	74	78	82	86

Avec moyeux à vis

**Si voile de jante décalé ajouter 13 cm à V1, V2, V3
Si utilisation des masses de roues ajouter 9 cm à V3**

Position moyeux	Largeur minimum	Largeur maximum
V1 (cm)	38	60
V2 (cm)	53,5	75,5
V3 (cm)	69	91

INFORMATION PRODUIT

Date	05/12/2019
Numéro version	V0
Référence	683 292 23 ENS1
Désignation	RANCHER DEL S



RANCHER DEL S

Equipements disponibles en option

1977330	Attelage universel	
1976740	ARRACHEUSE POMME DE TERRE	Liaison directe
1977340	ARRACHEUSE POMME DE TERRE	Nécessite Att. Universel 1977330
1976565	ARRACHEUSE POMME DE TERRE PRO	Nécessite Att. Universel 1977330
69229096	Barre de coupe 115 cm et nez de faucheuse pro à bain d'huile	Masse d'équilibrage 70326340 conseillée
L0066900	Barre de coupe ESM 102 cm	
67320188	Barre de coupe ESM 122 cm	
67320186	Barre de coupe ESM 142 cm	
67320208	Barre de coupe ESM 163 cm	
1976579	Billoneuse 2 socs réglable	Nécessite Att. Universel 1977330
1977222	Brabant 1/2 tour 6"	Liaison directe
1977530	Brabant 1/2 tour 7"	Nécessite Att. Universel 1977330
1976540	Brabant 1/4 tour 6"	Nécessite Att. Universel 1977330
1976580	Brabant 1/4 tour 7"	Nécessite Att. Universel 1977330
1926396	Broyeur à fléaux TR 500 DA	
1926401	Broyeur à fléaux TR 650 DA	
1976570	Butteur maraîcher, 4 réglages	Nécessite Att. Universel 1977330
1976750	Butteur maraîcher, 4 réglages	Liaison directe
1976578	Butteur double pro (buttage 2 rangs)	Nécessite Att. Universel 1977330
1888742	Chaînes à neige 6,5/80x12'	
1977478	Contrepoids balancier	Avec 4 masses de 9,5 kg chacune
1976550	Cultivateur canadien 5 dents flexibles (écartement par glissière)	Nécessite Att. Universel 1977330
1976555	Cultivateur canadien 5 dents flexibles (écartement par vis)	Nécessite Att. Universel 1977330
1976730	Cultivateur canadien 5 dents flexibles	Liaison directe
1976560	Cultivateur canadien 5 dents rigides (écartement par vis)	Nécessite Att. Universel 1977330
1976562	Cultivateur canadien 5 dents flexibles avec rouleau lisseur réglable	Nécessite Att. Universel 1977330
1979335	Débroussailluse rotative MDS 600	
1979338	Débroussailluse rotative MDS 700	
1977390	Enfousseur de pierre MWX 66	Nécessite contrepoids balancier 1977478
1926410	Faucheuse rotative TS 650	
1926415	Faucheuse rotative TS 750	
1977540	Herse 15 dents, avec roue de transport	Nécessite Att. Universel 1977330
1977380	Herse rotative ZIP 600	Nécessite contrepoids balancier 1977478
1977385	Herse rotative ZIP 750	Nécessite contrepoids balancier 1977478
1977384	Semoir pour ZIP 750	Uniquement pour ZIP 750
1926425	Fraise à neige LS 600	
1926430	Fraise à neige LS 800	
1977125	Lame bull frontale 100 cm	Contrepoids 1977480 conseillé
1976756	Paroi à allée 70 cm	Nécessite Att. Universel 1977330
1966957	Remorque REMS 500	Nécessite attelage 1866964
1977100	Roue de transport pour sarclofraise	