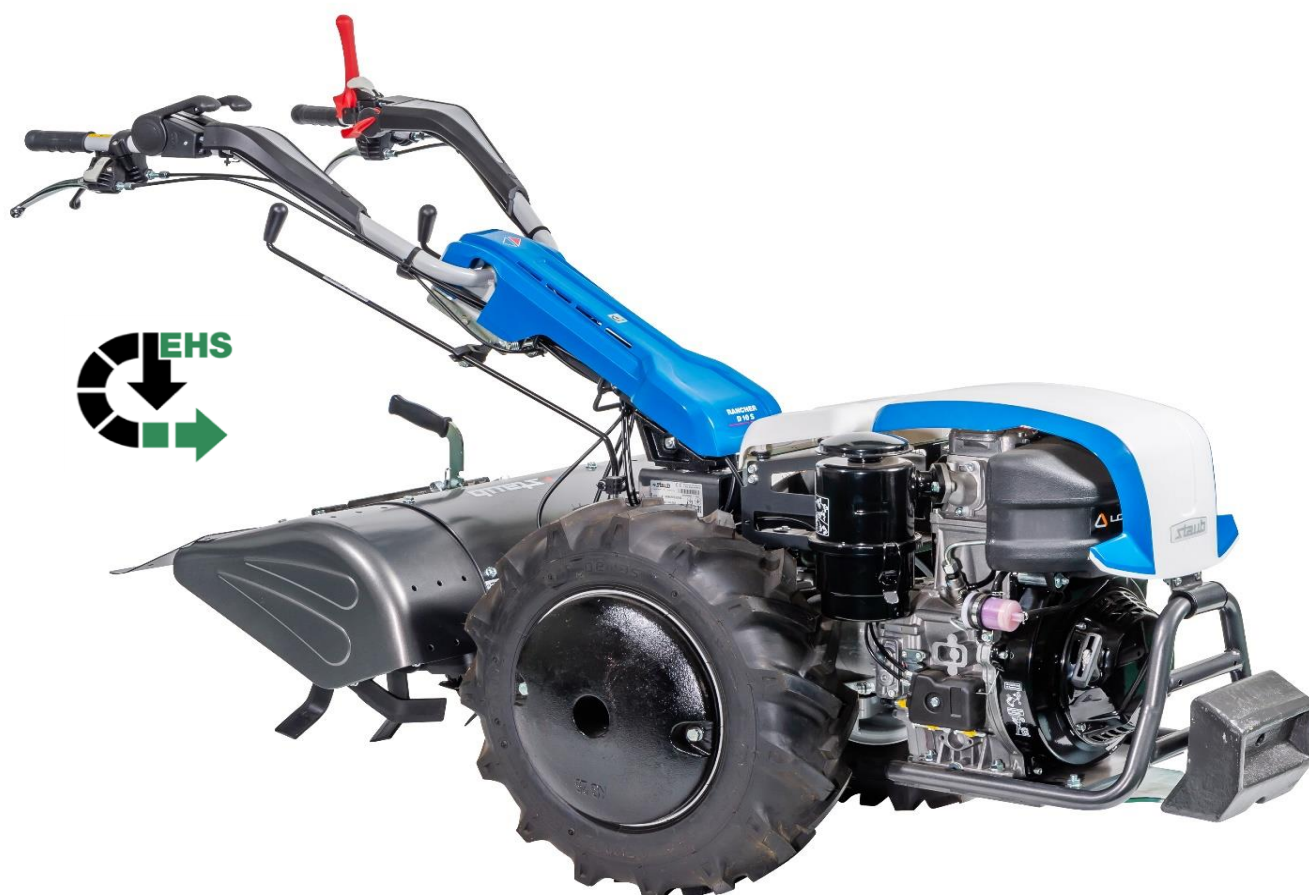


## INFORMATION PRODUIT

Date	04/12/2019
Numéro version	V0
Référence	683 292 22 ENS1
Désignation	RANCHER D10 S



# RANCHER D10 S



Le motoculteur **Rancher D10 S** est destiné à un **usage semi-professionnel et professionnel**. Extrêmement polyvalent grâce à une large gamme d'équipements, il permet de répondre à tous les besoins de l'utilisateur.

Le **puissant moteur diesel** de 442 cm<sup>3</sup> offre puissance et couple élevés.  
Associé à la **boîte de vitesses en aluminium** il est adapté à tous types de travaux.

Les différentes solutions techniques en font une machine à la fois **fiable et facile d'utilisation** :

- **Blocage de différentiel** avec levier de commande au guidon.
- Système d'embrayage **EHS**
- **Freins indépendants** sur chaque roue.
- Boîte de vitesses comportant **3 vitesses avant et 3 vitesses arrière** avec levier inverseur au guidon.
- Ensemble des commandes regroupées sur le **guidon réglable** en hauteur et en déport.
- Possibilité d'**utilisation en poste inversé** pour permettre la connexion d'équipements frontaux.
- Système de liaison "**Quick Fit**" pour un changement rapide d'équipements sans outils.
- **Sarclofraise de 80 cm** de largeur de travail réglable sur 6 profondeurs de travail.

## INFORMATION PRODUIT

Date	04/12/2019
Numéro version	V0
Référence	683 292 22 ENS1
Désignation	RANCHER D10 S



## CARACTERISTIQUES TECHNIQUES

### Moteur

Marque	Type - Norme	Modèle	Cylindrée (cm <sup>3</sup> )	Puissance (ch/kw)	Soupapes en tête
Lombardini	4 Temps - Euro 2	15LD 440	442	10,8 / 8	Oui
<b>Carburant</b>					Diesel
<b>Capacité du réservoir de carburant (L)</b>					5
<b>Type de filtre à air</b>					Mousse + bain d'huile
<b>Démarrage</b>					Manuel

### Transmission

<b>Type (huile)</b>	Carter aluminum, engrenages à bain d'huile (15W40)				
<b>Embrayage</b>	Multidisques à sec avec commande EHS				
<b>Inverseur</b>	Oui				
<b>Vitesse (km/h)</b>	3 vitesses avant : 1,45/3/5				
Roues de 6,5-80x12 (moteur à 3000 tr/min)	3 vitesses arrière : 1,5/3,2/5,3				
<b>Blocage de différentiel</b>	Oui, levier de commande au guidon				

### Prise de force

<b>Système de fixation</b>	Quick-Fit				
<b>Sens de rotation</b>	Horaire				
<b>Vitesse de rotation (tr/min)</b>	973				
<b>Type et nombre de cannelures</b>	20 x 17 DIN 5482				
<b>Commande</b>	Au guidon				

### Poste

#### de travail

<b>Guidon</b>	Ajustable en hauteur et en déport - Système d'amortissement des vibrations				
<b>Inversion de poste</b>	Oui				

### Roues

<b>Type</b>	6,50-80x12				
<b>Moyeux</b>	Coulissants 5 positions				
<b>Masses de roues</b>	2x25kg				
<b>Freins</b>	Indépendant sur chaque roue, commande au guidon				

### Fraise

<b>Largeur de travail (cm)</b>	80 (70/60/50)				
<b>Profondeur de travail (cm)</b>	6 positions jusqu'à 12 cm				
<b>Diamètre des fraises (cm)</b>	32				
<b>Régime fraise (tr/min)</b>	310 (Moteur 3000 tr/min)				
<b>Nombre de fraises</b>	3+3				
<b>Type de couteaux (nombre)</b>	Labour, acier 6 mm (24)				

### Autres

<b>Chape d'attelage, diamètre d'axe/hauteur (mm)</b>	18/52				
<b>Poids de la cellule avec roues de 6,50-80x12 (kg)</b>	166				

### Logistique (cellule)

<b>Poids brut (kg)</b>	185
<b>Longueur (cm)</b>	120
<b>Largeur (cm)</b>	60
<b>Hauteur (cm)</b>	78

EAN



## INFORMATION PRODUIT

Date	04/12/2019
Numéro version	V0
Référence	683 292 22 ENS1
Désignation	RANCHER D10 S



# RANCHER D10 S

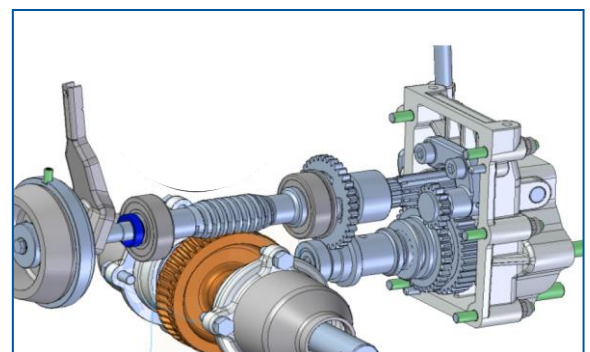
Le **moteur Lombardini 4 temps diesel de 442 cm<sup>3</sup>** se distingue par sa puissance et son couple élevés.



**Commande d'embrayage EHS (Ergonomic Handling System)** permet de réduire les efforts et de simplifier les commandes pour l'utilisateur.



**Boîte de vitesses à bain d'huile avec boîtier en aluminium** et engrenages à vis sans fin, synonymes de fiabilité et de longévité.



## INFORMATION PRODUIT

Date	04/12/2019
Numéro version	V0
Référence	683 292 22 ENS1
Désignation	RANCHER D10 S

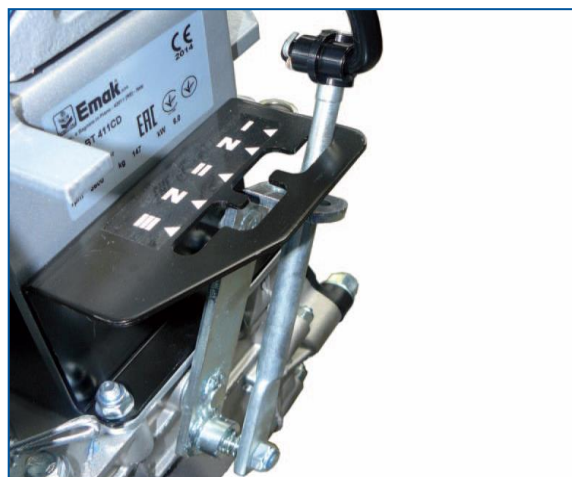


# RANCHER D10 S

Le système de liaison **Quick-Fit** permet de **fixer rapidement et sans outils** les différents équipements sur la prise de force. (sarcloufraise, barre de coupe, etc...).



**3 vitesses en marche avant et 3 en marche arrière** aussi bien en poste normal qu'en poste inversé.



**Levier de blocage différentiel (fig.a) et inverseur (fig.b) faciles d'accès** depuis le guidon.

**Le différentiel** transfère le couple moteur aux deux roues tout en **facilitant les manoeuvres** (virages, demi tours).



## INFORMATION PRODUIT

Date	04/12/2019
Numéro version	V0
Référence	683 292 22 ENS1
Désignation	RANCHER D10 S



# RANCHER D10 S

Le guidon est réglable en hauteur et en déport.

Il est réversible à 180° ce qui permet l'utilisation des outils frontaux ainsi qu'un gain de place lors du rangement et du transport.



Guidon réglable en déport depuis le poste de travail sur 3 positions.

Freins et commandes indépendants pour faciliter les manoeuvres.



## INFORMATION PRODUIT

Date	04/12/2019
Numéro version	V0
Référence	683 292 22 ENS1
Désignation	RANCHER D10 S



# RANCHER D10 S

## Equipements de série

**Roues agraires 6,50-80x12**

Réf.1977302

**Masses de roues 2x25kg**

Réf.69209077



**Masse avant 12 kg**

Réf.1977230



**Paire de moyeux réglables 5 positions**

Réf.1888600



Le système de liaison "**Quick-Fit**" permet de **fixer rapidement et sans outils** les différents équipements sur la prise de force.

(sarcloufraise, barre de coupe, etc...).

Réf.69212006



## INFORMATION PRODUIT

Date	04/12/2019
Numéro version	V0
Référence	683 292 22 ENS1
Désignation	RANCHER D10 S



# RANCHER D10 S

## *Equipements en option*

**Roue de transport** pour sarclofraise.  
Réf.1977100



**Moyeux à vis**  
Réf.69209105



**Attelage universel**  
Réf.1977330



**Brabant 1/2 tour 6"** (liaison directe) Réf.1977222

**Brabant 1/2 tour 7"** Réf.1977530

**Brabant 1/4 tour 6"** Réf.1976540

**Brabant 1/4 tour 7"** Réf.1976580



## INFORMATION PRODUIT

Date	04/12/2019
Numéro version	V0
Référence	683 292 22 ENS1
Désignation	RANCHER D10 S



# RANCHER D10 S

## *Equipements en option*

**Kit barre de coupe 115 cm et nez de faucheuse pro à bain d'huile**  
Réf.69229096



**Barre de coupe ESM 102 cm** Réf.L0066900

**Barre de coupe ESM 122 cm** Réf.67320188

**Barre de coupe ESM 142 cm** Réf.67320186

**Barre de coupe ESM 163 cm** Réf.67320208



**Masse d'équilibrage** pour nez de faucheuse  
Réf.70326340



**Faucheuse rotative TS 650** Réf.1926410

**Faucheuse rotative TS 750** Réf.1926415





## INFORMATION PRODUIT

Date	04/12/2019
Numéro version	V0
Référence	683 292 22 ENS1
Désignation	RANCHER D10 S



# RANCHER D10 S

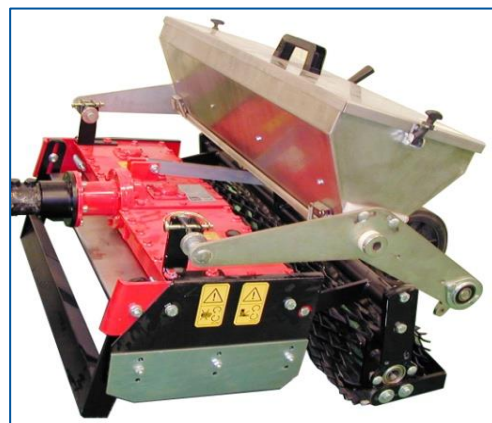
## *Equipements en option*

**Herse rotative ZIP 600** Réf.1977380

**Herse rotative ZIP 750** Réf.1977385



**Semoir pour ZIP 750**  
Réf.1977384



**Broyeur à fléaux TR 500 DA** Réf.1926396

**Broyeur à fléaux TR 650 DA** Réf.1926401



**Débroussailleuse rotative MDS 600** Réf.1979335

**Débroussailleuse rotative MDS 700** Réf.1979338



## INFORMATION PRODUIT

Date	04/12/2019
Numéro version	V0
Référence	683 292 22 ENS1
Désignation	RANCHER D10 S



# RANCHER D10 S

## *Equipements en option*

### Enfouisseur de pierre MWX 66

Réf.1977390



### Lame Bull frontale 100 cm

Réf.1977125



### Remorque REM 500

Réf.1966957



### Chaînes à neige croisillons 6,50-80x12

Réf.1888742



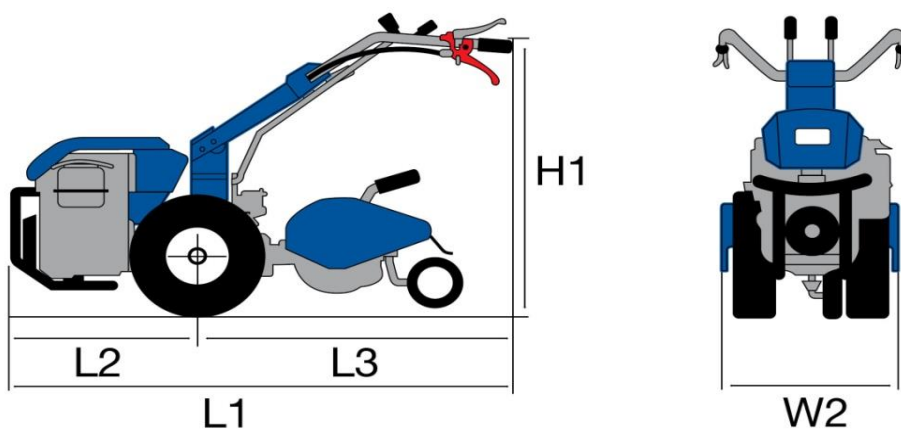
## INFORMATION PRODUIT

Date	04/12/2019
Numéro version	V0
Référence	683 292 22 ENS1
Désignation	RANCHER D10 S

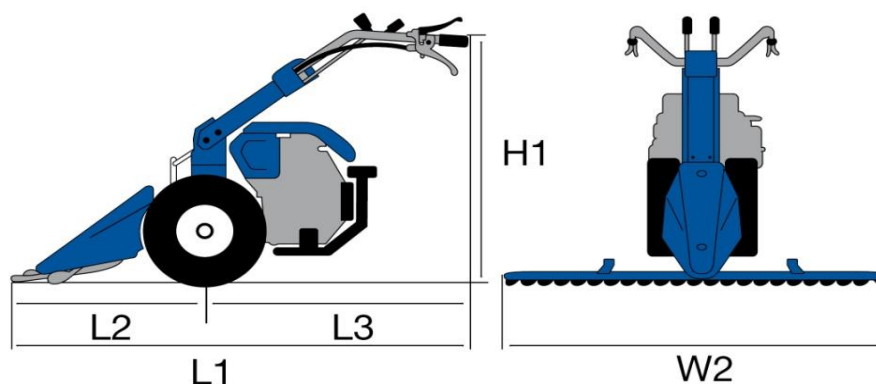


# RANCHER D10 S

### Dimensions (mm)



L1	1800
L2	690
L3	1110
H1	630-1470
W2	800



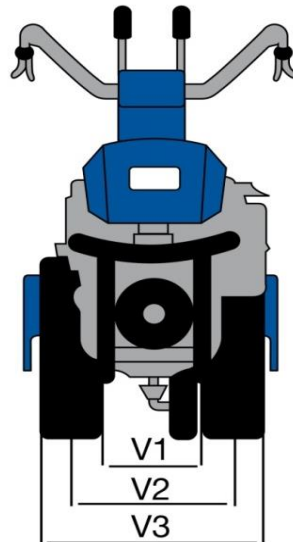
L1	1770
L2	900
L3	870
H1	570-1440
W2	1420-950

## INFORMATION PRODUIT

Date	04/12/2019
Numéro version	V0
Référence	683 292 22 ENS1
Désignation	RANCHER D10 S



# RANCHER D10 S



**Roues d'origine 6,5/80x12 (largeur de roue = 15,5 cm)**

**Si voile de jante décalé ajouter 13 cm à V1, V2, V3  
Si utilisation des masses de roues ajouter 9 cm à V3**

**Avec moyeux coulissants 5 positions**

Position moyeux	1	2	3	4	5
V1 (cm)	38,5	42,5	46,5	50,5	54,5
V2 (cm)	54	58	62	66	70
V3 (cm)	70	74	78	82	86

**Avec moyeux à vis**

**Si voile de jante décalé ajouter 13 cm à V1, V2, V3  
Si utilisation des masses de roues ajouter 9 cm à V3**

Position moyeux	Largeur minimum	Largeur maximum
V1 (cm)	38	60
V2 (cm)	53,5	75,5
V3 (cm)	69	91

## INFORMATION PRODUIT

Date	04/12/2019
Numéro version	V0
Référence	683 292 22 ENS1
Désignation	RANCHER D10 S



# RANCHER D10 S

### Equipements disponibles en option

1977330	Attelage universel	
1976740	ARRACHEUSE POMME DE TERRE	Liaison directe
1977340	ARRACHEUSE POMME DE TERRE	Nécessite Att. Universel 1977330
1976565	ARRACHEUSE POMME DE TERRE PRO	Nécessite Att. Universel 1977330
69229096	Barre de coupe 115 cm et nez de faucheuse pro à bain d'huile	Masse d'équilibrage 70326340 conseillée
L0066900	Barre de coupe ESM 102 cm	
67320188	Barre de coupe ESM 122 cm	
67320186	Barre de coupe ESM 142 cm	
67320208	Barre de coupe ESM 163 cm	
1976579	Billoneuse 2 socs réglable	Nécessite Att. Universel 1977330
1977222	Brabant 1/2 tour 6"	Liaison directe
1977530	Brabant 1/2 tour 7"	Nécessite Att. Universel 1977330
1976540	Brabant 1/4 tour 6"	Nécessite Att. Universel 1977330
1976580	Brabant 1/4 tour 7"	Nécessite Att. Universel 1977330
1926396	Broyeur à fléaux TR 500 DA	
1926401	Broyeur à fléaux TR 650 DA	
1976570	Butteur maraîcher, 4 réglages	Nécessite Att. Universel 1977330
1976750	Butteur maraîcher, 4 réglages	Liaison directe
1976578	Butteur double pro (buttage 2 rangs)	Nécessite Att. Universel 1977330
1888742	Chaînes à neige 6,5/80x12'	
1977478	Contrepoids balancier	Avec 4 masses de 9,5 kg chacune
1976550	Cultivateur canadien 5 dents flexibles (écartement par glissière)	Nécessite Att. Universel 1977330
1976555	Cultivateur canadien 5 dents flexibles (écartement par vis)	Nécessite Att. Universel 1977330
1976730	Cultivateur canadien 5 dents flexibles	Liaison directe
1976560	Cultivateur canadien 5 dents rigides (écartement par vis)	Nécessite Att. Universel 1977330
1976562	Cultivateur canadien 5 dents flexibles avec rouleau lisseur réglable	Nécessite Att. Universel 1977330
1979335	Débroussailluse rotative MDS 600	
1979338	Débroussailluse rotative MDS 700	
1977390	Enfouisseur de pierre MWX 66	Nécessite contrepoids balancier 1977478
1926410	Faucheuse rotative TS 650	
1926415	Faucheuse rotative TS 750	
1977540	Herse 15 dents, avec roue de transport	Nécessite Att. Universel 1977330
1977380	Herse rotative ZIP 600	Nécessite contrepoids balancier 1977478
1977385	Herse rotative ZIP 750	Nécessite contrepoids balancier 1977478
1977384	Semoir pour ZIP 750	Uniquement pour ZIP 750
1926425	Fraise à neige LS 600	
1926430	Fraise à neige LS 800	
1977125	Lame bull frontale 100 cm	Contrepoids 1977480 conseillé
1976756	Paroi à allée 70 cm	Nécessite Att. Universel 1977330
1966957	Remorque REMS 500	Nécessite attelage 1866964
1977100	Roue de transport pour sarclofraise	